

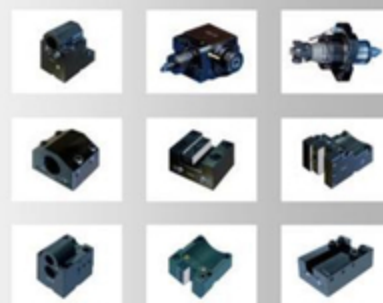


CATALOGO PRODOTTI

PRODUCTS CATALOGUE



PORTA UTENSILI PER TORNII LATHE TOOL HOLDERS



PORTA UTENSILI PER TORNII CNC



TOOL - HOLDER FOR CNC - LATHES



CHIA-MO SRL
VIA CADUTI DI SABBIVNO, 12
40011 ANZOLA DELL'EMILIA
BOLOGNA ITALY

TEL +39 051734153
FAX +39 051734958

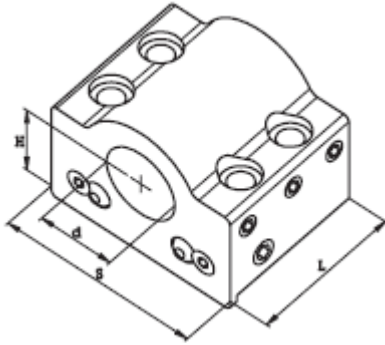
WWW.CHIAMO.IT
INFO@CHIAMO.IT



TORNI CMZ

CMZ LATHES

PORTAUTENSILI ASSIALI - AXIAL TOOLHOLDERS

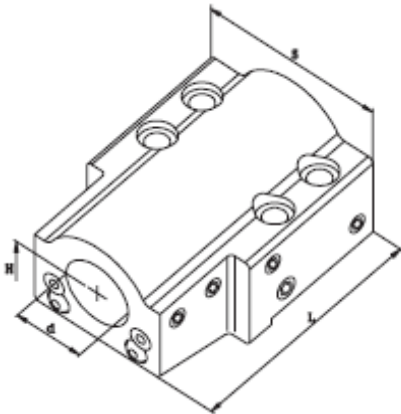


Con passaggio liquido refrigerante esterno o interno
With inner or outer coolant feeding system



(Code) ART.	Cod. CMZ	d	H	S	L	Fig.
7C3.C40	TL15/10000/09	40	40	90	80	1
7C6.C40	TL20/10000/09	40	40	105	90	2
7C6.C40 R	TL20/10000/12	40	40	105	90	2
7C6.C50	TL20/10000/40	50	40	105	90	2

PORTAUTENSILI ASSIALI - AXIAL TOOLHOLDERS

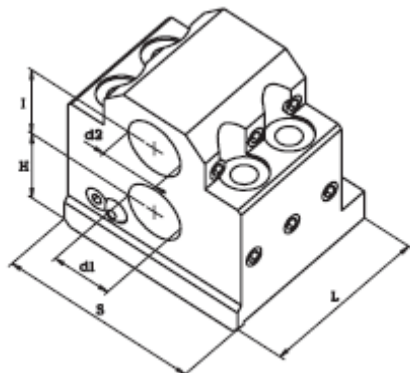


Con passaggio liquido refrigerante esterno o interno
With inner or outer coolant feeding system



(Code) ART.	Cod. CMZ	d	H	S	L	Fig.
7C3.L40	TL15/10000/10	40	40	90	135	1
7C6.L40	TL20/10000/10	40	40	105	160	2
7C6.L50	TL20/10000/39	50	40	105	160	2

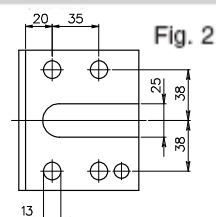
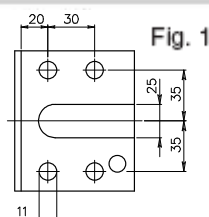
PORTAUTENSILI ASSIALI - AXIAL TOOLHOLDERS



Con passaggio liquido refrigerante esterno o interno
With inner or outer coolant feeding system



(Code) ART.	Cod. CMZ	d1-d2	H	I	S	L	Fig.
7C3.D25	TL15/10000/11	25	40	35	90	75	1
7C6.D32	TL20/10000/11	32	40	45	105	90	2



**INTERASSE FORI
IN PORTAUTENSILI**
DISTANCE BETWEEN HOLES
IN TOOLHOLDERS

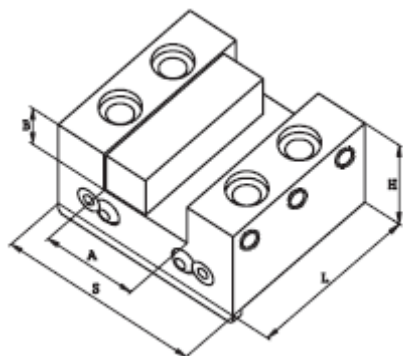




TORNI CMZ

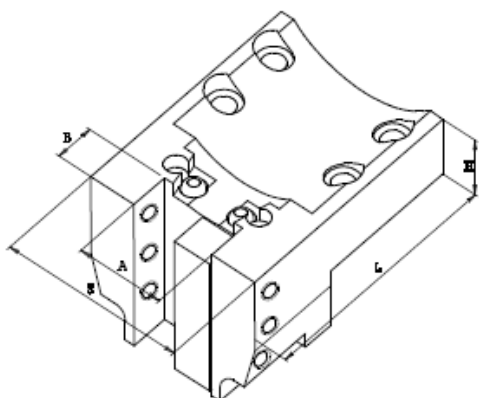
CMZ LATHES

PORTAUTENSILI ASSIALI - AXIAL TOOLHOLDERS



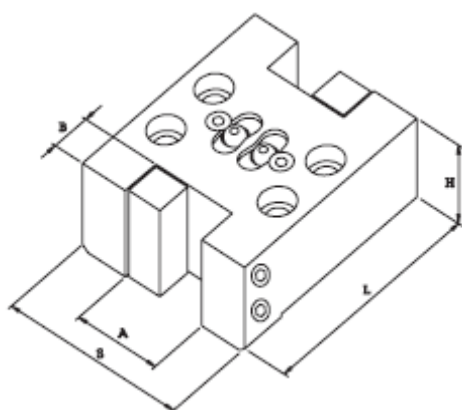
(Code) ART.	Cod. CMZ	A	B	S	L	H	Fig.
8C3.C40	TL15/10000/08	40	20	90	75	50	1
8C6.C50	TL20/10000/08	50	25	106	90	55	2

PORTAUTENSILI RADIALI - RADIAL TOOLHOLDERS

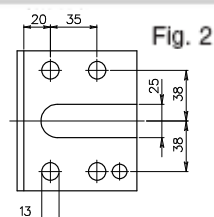
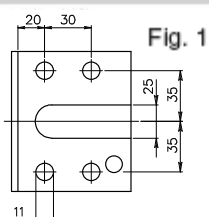
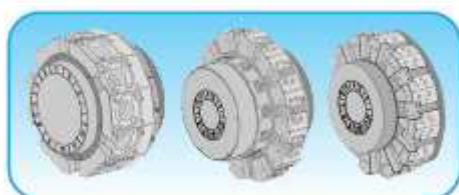


(Code) ART.	Cod. CMZ	A	B	S	L	H	Fig.
8C3.V40	TL15/10000/45	40	20	90	155	44	1
8C6.V50L	TL20/10000/45	50	25	102	165	44	2

PORTAUTENSILI RADIALI - RADIAL TOOLHOLDERS



(Code) ART.	Cod. CMZ	A	B	S	L	H	Fig.
8C3.D40	TL15/10000/07	40	20	90	120	50	1
8C6.D50	TL20/10000/07	50	25	106	141	60	2



**INTERASSE FORI
IN PORTAUTENSILI**
DISTANCE BETWEEN HOLES
IN TOOLHOLDERS

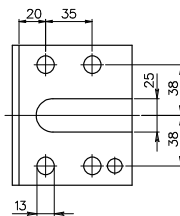
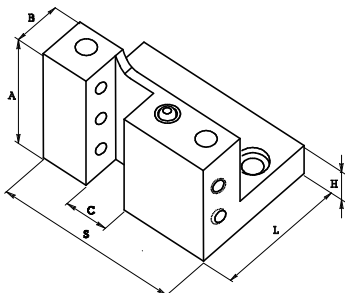




TORNI CMZ

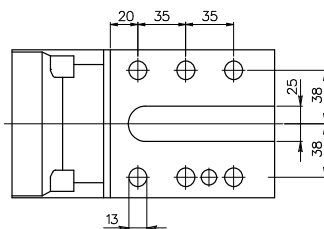
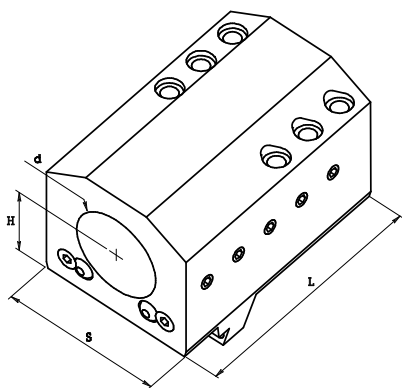
CMZ IATHFS

PORTAUTENSILI RADIALI - RADIAL TOOLHOLDERS



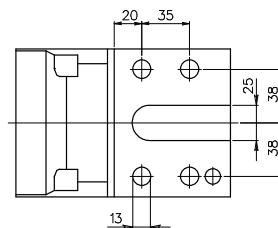
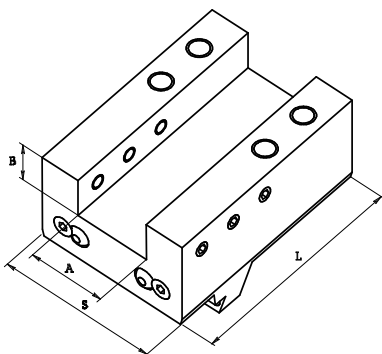
(Code) ART.	Cod. CMZ	A	B	C	S	L	H	(Cut) Taglio
8C6.B25	-	78	31	25	106	85	21	Dx

PORTAUTENSILI ASSIALI - AXIAL TOOLHOLDERS



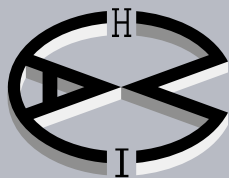
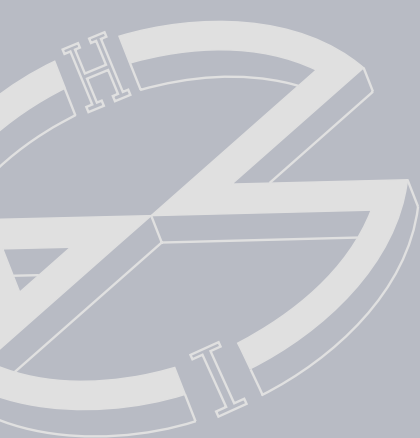
(Code) ART.	Cod. CMZ	d	H	S	L
7C8.L60	TC35/10000/54	60	50	106	180

PORTAUTENSILI ASSIALI - AXIAL TOOLHOLDERS



(Code) ART.	Cod. CMZ	A	B	S	L
8C8.L50	TC35/10000/57	50	25	106	165





CHIA-MO

ITALY

DOVE SIAMO WHERE WE ARE



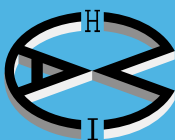
CHIA-MO

Via Caduti di Sabbiuno, 12

40011 Anzola dell'Emilia (Bologna) Italy

Tel. +39 051 734153 - Fax +39 051 734958

info@chiamo.it - www.chiamo.it



CHIA-MO
ITALY



Via Caduti di Sabbiano, 12
40011 Anzola dell'Emilia (Bologna) Italy
Tel. +39 051 734153 - Fax +39 051 734958
info@chiamo.it - www.chiamo.it

